

◆ Cechy:

- Barwa: Biały neutralny
- Wbudowana soczewka
- Łączuch po 40 szt
- Szczelne IP 67
- Wewnętrzna stabilizacja prądu (CC)
- Odlewane wtryskowo
- Wbudowana płytki radiatora
- 4 lata gwarancji

◆ Zastosowania:

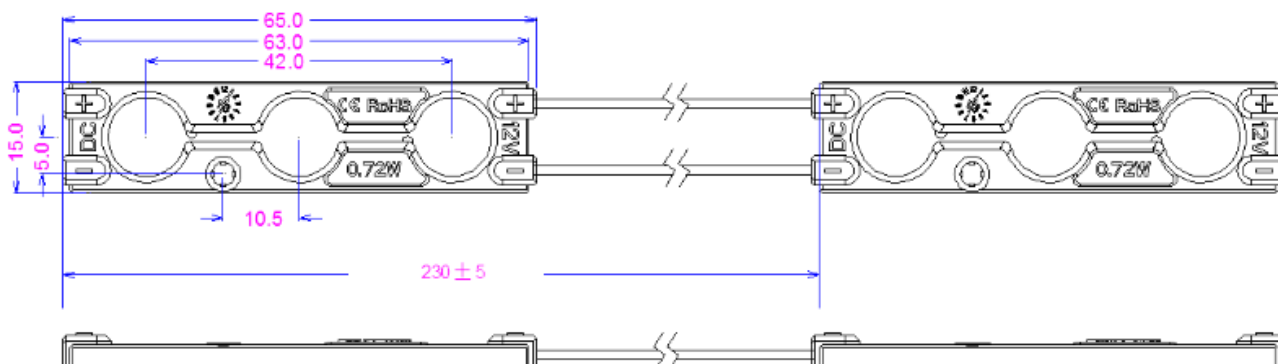
- Litery świetlne
- Kasetony reklamowe o głębokości 8-25 cm
- Systemy POS
- Podświetlenie mebli

◆ Zdjęcia:**CE**



MW-MLD-2835-3W-LENS

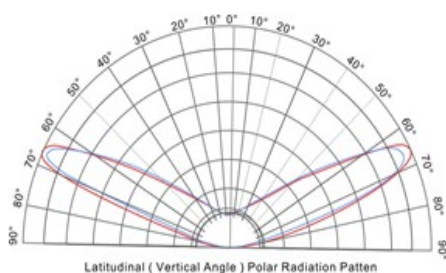
Zasilanie	Napięcie znamionowe	12Vdc +/- 5%
	Pobór mocy	0.72W
	Pobór prądu jednego modułu	0.06A
Diody	Wymiary diod	2835
	Ilość diod w module	3
	Barwa Światła	W-biała (6000-7000K) CW- biały zimna (9000-16000K) WW-biały ciepła (2700-3200K) R-czerwona (620-630nm) G-zielona (520-530nm) B-niebieska (460-470nm) Y-żółta (588-594nm)
	Strumień świetlny	W- 66lm CW- 63lm WW- 63lm R- 18lm G- 36lm B- 10lm Y-15lm
	Kąt świecenia	160°
	Żywotność	50 tys godzin
	Podłączenie	Lutowanie
	Zaciski Śrubowe i sprężynowe	Tak
Przewody	Długość przewodu	165 mm
	Oznaczenie przewodów	Biało czerwony (+) Biały (-)
Właściwości	Stopień ochrony	IP 67
	Temperatura pracy	-40°C ... 100°C
Wymiary	Wysokość, szerokość, długość	6.4 x 15 x 65 mm
Montaż	Przyklejanie	Tak
	Przykręcanie	Tak
Inne	Rozmiar otworów	M3
	Rozmieszczenie otworów	Na końcach modułu
	Materiał obudowy	ABS
	Ilość modułów na	4.3



◆ TABELA DOBORU MODUŁÓW DO GŁĘBOKOŚCI KASETONU

Głębokość	Natężenie światła	Odległość między środkami modułów	Odległość między rzędami	ilość/m ²	Moc/m ²
80mm	5500-5800 lx	100 mm	80 mm	120 szt	86W/m ²
90mm	4200-4500 lx	110 mm	90 mm	90 szt	65W/m ²
100mm	3900-4200 lx	120 mm	110 mm	72 szt	52W/m ²
110mm	3400-3600 lx	120 mm	120 mm	64 szt	46W/m ²
120mm	3300-3500 lx	130 mm	120 mm	64 szt	46W/m ²
150mm	1800-2000 lx	160 mm	160 mm	36 szt	26W/m ²
180mm	1600-1800 lx	170 mm	170 mm	36 szt	26W/m ²
200mm	1300-1400 lx	200 mm	200 mm	25 szt	18W/m ²
250mm	800-1000 lx	250 mm	250 mm	16 szt	12W/m ²

◆ KĄT ROZSYŁU ŚWIATŁA



◆ ZMIANA STRUMIENIA ŚWIETLNEGO WZGLĘDEM TEMP.

