

## **ALASKA-1W** moduły typu semafor do krawędziowego poświetlania kasetonów dwustronnych



CE

- barwa świecenia – biała, biała zimna
  - soczewka skupiająca światło – 14x50°
  - 20 szt. modułów w łańcuchu
  - szczelne - IP67
  - cięcie co 1 sztukę
  - odlewane wtryskowo
  - 3 lata gwarancji
- 
- litery świetlne
  - kasetony reklamowe dwustronne 12-18cm
  - systemy POS
  - podświetlenie mebli



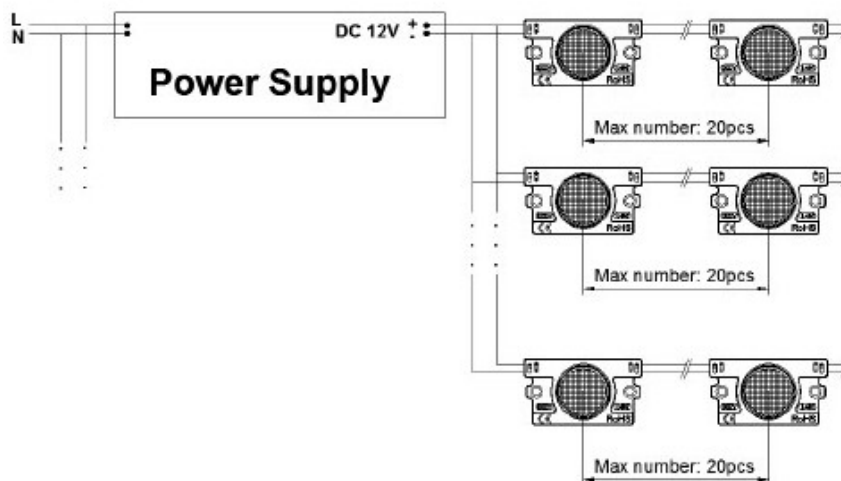
## ALASKA-1W

Zasilanie	Napięcie znamionowe	12 Vdc
	Pobór mocy modułu	1,2 W
	Pobór prądu modułu	100 mA
Diody	Wymiary diod	3020
	Ilość diod w module	1
	Barwa światła	W biała – 6000-6500 K WW biała ciepła – 2700-3300 K CW biała zimna – 7000-8000 K
	Strumień świetlny na moduł	115lm
	Skuteczność świetlna na moduł	95,8 lm/W
	Kąt świecenia	14x50°
	Żywotność	50 tys godzin przy $T_c=50^{\circ}\text{C}$
	Podłączenie	Lutowanie
Zaciski śrubowe i sprężynowe		Tak
Przewody	Długość przewodu	150 mm
	Oznaczenie przewodów	Biało-czerwony (+) Biały (-)
Właściwości	Stopień ochrony	IP 67
	Temperatura pracy	-25°C ... +50 °C
Wymiary	Długość, szerokość, wysokość	43,6 x 25,4 x 4,6(11,8) mm
Montaż	Przyklejanie	Tak
	Przykręcanie	Tak
	Rozmiar otworów	M3
	Rozmieszczenie otworów	2 otwory przy krawędziach modułu
Inne	Materiał obudowy	ABS
	Ilość modułów na mb	5 szt.
	Ilość modułów w łańcuchu	20 szt.
	Ilość modułów w woreczku	100 szt.
	Ilość modułów w kartonie	1200 szt.
	Waga łańcucha	0,2 kg
	Waga kartonu netto / brutto	11 kg / 14 kg
Temperatura przechowywania	-40°C ... +85 °C	

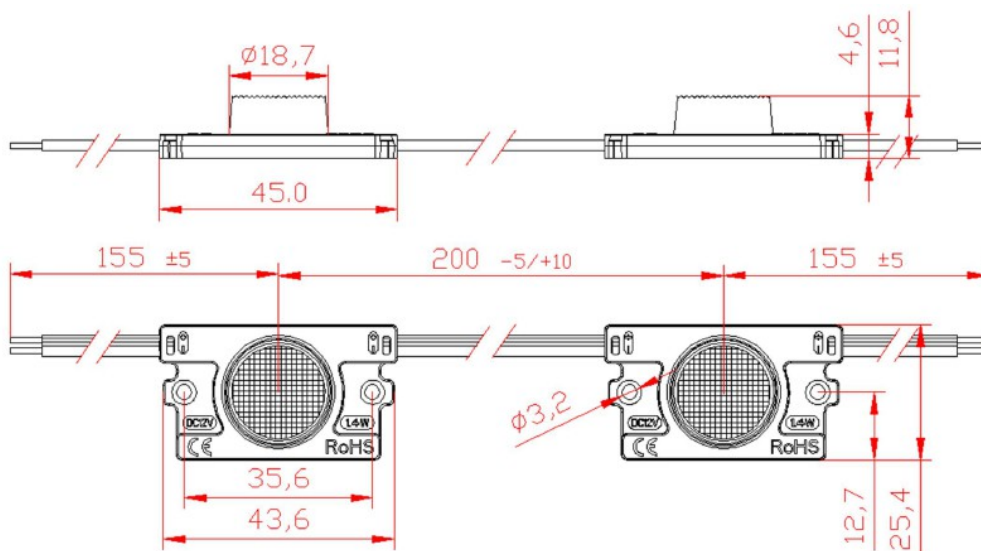
## UWAGI:

1. Dokładność parametrów optycznych i elektrycznych: +/- 15%
2. Wymagana stabilność zasilania 12Vdc +/-5%
3. Dokładność wagi +/-10%
4. Przekrój przewodu zasilającego powinien być dostosowany do mocy odbiorników
5. Zakończenie przewodów powinno być zaizolowane zarówno pod względem elektrycznym, jak pod względem dostępu do wody
6. Maksymalna ilość modułów w jednym ciągu: 20 szt.

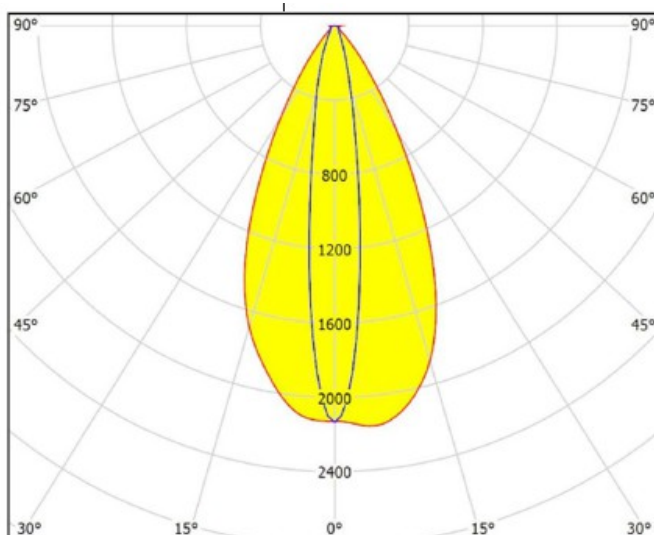
## SCHEMAT POŁĄCZEŃ




## WYMIAR




## KĄT ROZSYŁU ŚWIATŁA



## DEDYKOWANE ZASILACZE 12V

Zasilacze plastikowe <b>GPV</b> , IP67	Model	Moc	Prąd	Max ilość modułów
	GPV-12-12	12W	1A	7
	GPV-18-12	18W	1,5A	11
	GPV-20-12	24W	2A	15
	GPV-35-12	36W	3A	23
	GPV-50-12	50W	4,2A	32
	GPV-60-12	60W	5A	38
	GPV-75-12	72W	6A	46
	GPV-100-12	100W	8,3A	64
	GPV-150-12	120W	10A	77

Zasilacze aluminiowe <b>GLG</b> , IP65 / IP67	Model	Moc	Prąd	Max ilość modułów
	GLG-60-12	60W	5A	38
	GLG-100-12A*	100W	8,5A	65
	GLG-150-12A*	150W	12,5A	96
	GLG-200-12 / 12A*	200W	16,6A	128
	GLG-300-12	300W	25A	192

\*A - możliwość regulacji napięcia wyjściowego oraz maksymalnego prądu wyjściowego