

# Seria XMP-12V024W

Zasilacz stałonapięciowy o mocy 24W z przełącznikiem 1A/230Vac



## ■ Cechy:

- Zasilacz stałonapięciowy
- Uniwersalny zakres wartości napięcia 100 ÷ 240VAC
- II klasa ochronności
- Chłodzenie swobodnym obiegiem powietrza
- Wbudowany przełącznik 1A/230VAC do załączania np. maty grzewczej
- Zabezpieczenia: Przeciżeniowe / Zwarciove/Termiczne

**SELV RoHS** 

## SPECYFIKACJA ELEKTRYCZNA

|       |             |
|-------|-------------|
| MODEL | XMP-12V024W |
|-------|-------------|

### WYJŚCIE

|  |  |
|--|--|
| NAPIĘCIE ZNAMIONOWE                                  | 12V  |
| PRĄD ZNAMIONOWY                                      | 2A   |
| ZAKRES PRĄDU   | 0 ÷ 2A   |
| MOC ZNAMIONOWA                                       | 24W  |
| STABILIZACJA $U_{wy}$ W ZALEŻNOŚCI OD ZMIAN $U_{we}$ | ± 0.5%   |
| STABILIZACJA $U_{wy}$ W ZALEŻNOŚCI OD ZMIAN $I_{wy}$ | ± 2%   |
| TOLERANCJA   | ± 2%   |
| TĘTNIENIA I SZUMY (MAX.)                             | 250mV <sub>p-p</sub>                           |
| CZAS USTALANIA, NARASTANIA                           | 500ms, 100ms / 230VAC ; 1000ms, 100ms / 115VAC |
| PRZEKAŹNIK (MAX.)                                    | 1A / 240VAC                                    |

### WEJŚCIE

|   |                               |
|---|-------------------------------|
| ZAKRES NAPIĘĆ                             | 100 ÷ 240VAC                  |
| ZAKRES CZĘSTOTLIWOŚCI NAPIĘCIA            | 47 ÷ 63Hz                     |
| SPRAWNOŚĆ (TYP.)                          | 83%                           |
| PRĄD AC (TYP.)                            | 0.5A / 115VAC, 0.26A / 230VAC |
| PRĄD ROZRUCHOWY (TYP.)                    | 40A / 230VAC                  |
| PRĄD UPŁYWU (TYP.)                        | < 0.5mA / 240VAC              |
| POBÓR MOCY W STANIE BEZ OBCIĄŻENIA (MAX.) | < 0.5W                        |

### ZABEZPIECZENIA

|                |  |
|----------------|--|
|                | Range: 110-130%  |
| PRZECIĄŻENIOWE | Typ: naprzemienne zał./odł. napięcia wyjściowego. Automatyczny powrót do normalnej pracy po ustąpieniu przyczyny |
| ZWARCIOWE      | Typ: naprzemienne zał./odł. napięcia wyjściowego. Automatyczny powrót do normalnej pracy po ustąpieniu przyczyny |
| TERMICZNE      | Typ: odcięcie napięcia wyjściowego. Automatyczny powrót do normalnej pracy po ustąpieniu przyczyny               |

# Seria XMP-12V024W

Zasilacz stałonapięciowy o mocy 24W z przełącznikiem 1A/230Vac

## ŚRODOWISKO PRACY

|                                      |  |
|--------------------------------------|--|
| TEMPERATURA PRACY                    | -40°C ÷ 40°C; T <sub>c</sub> = 90°C (max.)                   |
| WILGOTNOŚĆ PRACY                     | 20 ÷ 95% wilgotność względna (bez kondensacji)               |
| TEMPERATURA I WILGOTNOŚĆ SKŁADOWANIA | -40°C ÷ 90°C, 10 ÷ 95% wilgotność względna (bez kondensacji) |

## NORMY BEZPIECZEŃSTWA I KOMPATYBILNOŚCI ELEKTROMAGNETYCZNEJ

|                       |                                      |
|-----------------------|--------------------------------------|
| NORMY BEZPIECZEŃSTWA  | Zgodność z EN 61347-1, EN 61347-2-13 |
| WYTRZYMAŁOŚĆ IZOLACJI | IN/OUT: 3.6kVAC                      |
| REZYSTANCJA IZOLACJI  | IN/OUT: 50MΩ/500VDC/25°C/70%         |
| NORMY EMISJI EMC      | Zgodność z EN55015                   |
| NORMY ODPORNOŚCI EMC  | Zgodność z EN61547                   |
| PRĄD HARMONICZNYCH    | Zgodność z EN61000-3-3; EN61000-3-2  |

## INNE

|                   |  |
|-------------------|--|
| PRZEWÓD WEJŚCIOWY | H03VVH2-F 2x0,75mm <sup>2</sup> , długość = 90 ± 10 mm |
| PRZEWÓD WYJŚCIOWY | 3*22AWG, 80°C, długość = 90 ± 10 mm                    |
| WYMIARY           | 130 x 43 x 21mm (dł. x szer. x wys.)                   |
| WAGA NETTO        | 0.111kg  |

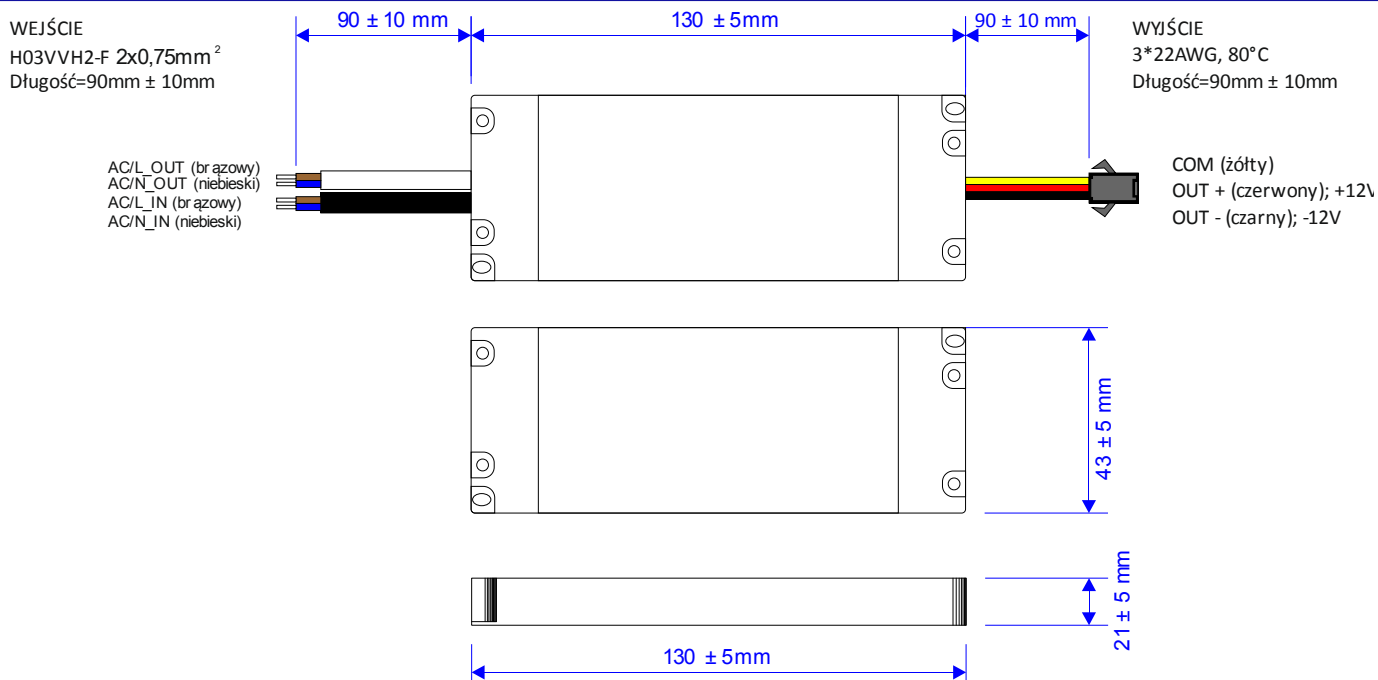
Kod EAN



1. Podane parametry (jeśli nie zaznaczono inaczej) zmierzono dla napięcia zasilania 230VAC, obciążenia znamionowego w temperaturze otoczenia 25°C.

5. Zasilacz jest komponentem nieprzeznaczonym do montażu przez użytkownika końcowego. Zasilacz spełnia normy bezpieczeństwa oraz kompatybilności elektromagnetycznej jednakże dla finalnego urządzenia zawierającego zasilacz należy ponownie wykonać badania celem weryfikacji spełnienia norm całego układu.

## SPECYFIKACJA MECHANICZNA



# Seria XMP-12V024W

Zasilacz stałonapięciowy o mocy 24W z przełącznikiem 1A/230Vac

## Przykładowy schemat połączenia

