

Charakterystyka urządzenia

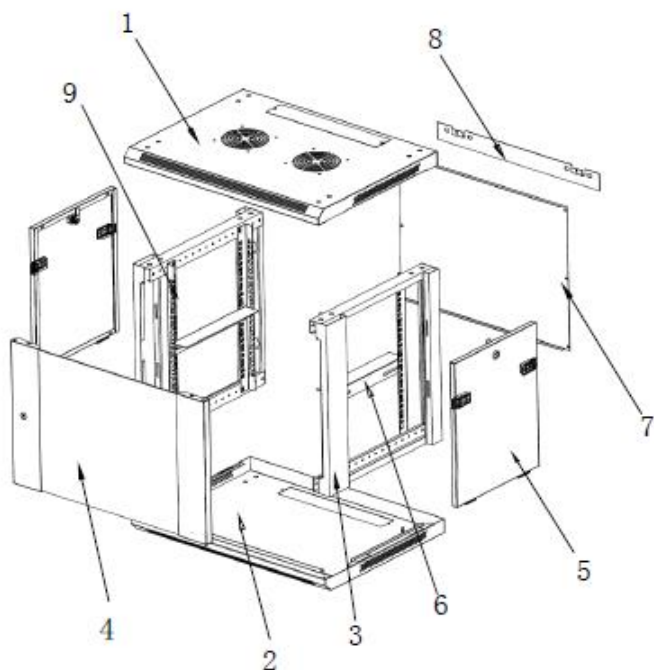
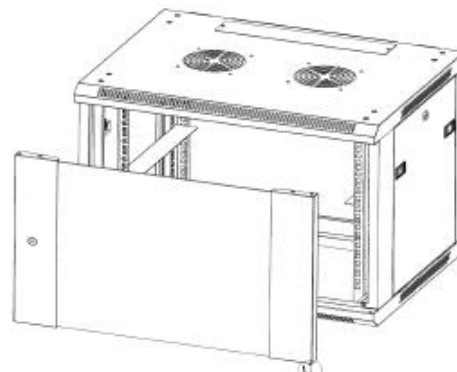
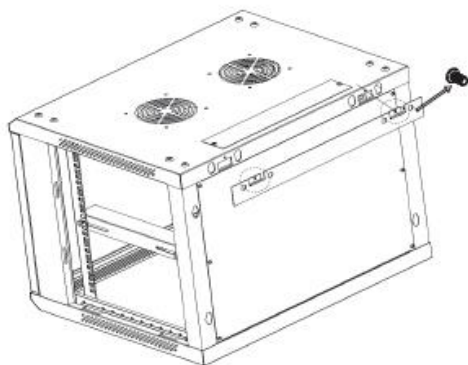
- Obudowa wisząca
- Otwierane boczne drzwi
- Otwory wentylacyjne
- Standard RACK 19"



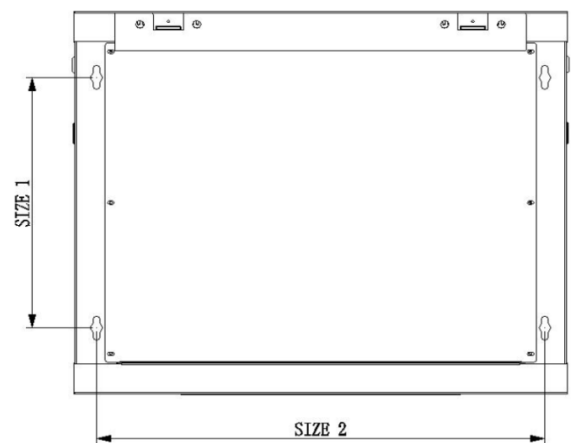
Specyfikacja

MODEL	MRC19-WM-4U-Dx	MRC19-WM-6U-Dx	MRC19-WM-9U-Dx	MRC19-WM-12U-Dx
opcje	X = 4 (450mm) X = 6 (600mm)	X = 4 (450mm) X = 6 (600mm)	X = 4 (450mm) X = 6 (600mm)	X = 4 (450mm) X = 6 (600mm)
PARAMETRY MECHANICZNE				
Standard kasety	19"			
Typ montażu	Wiszący naścienny (dwa typy): - Listwa montażowa - Otwory w ramie			
Szerokość	600mm			
Głębokość	450mm lub 600mm			
Wysokość wewnętrzna	4U	6U	9U	12U
Wysokość całkowita	27cm	36,5cm	50cm	63,5cm
Waga netto/brutto [kg]	14,5 / 16kg	16,5 / 18kg	19,5 / 21kg	27 / 29kg
INNE				
Kolor	Czarny			
Drzwi	Szkłane			
Klucz do drzwi	W zestawie			
Drzwi boczne	2szt			
Klucz do bocznych drzwi	W zestawie			
Montaż	Samodzielny przez klienta (DIY)			
Wymiary opakowania LxWxH	620 x 470 x 155mm 620 x 620 x 155mm	620 x 470 x 155mm 620 x 620 x 155mm	620 x 470 x 255mm 620 x 620 x 255mm	655 x 470 x 255mm 655 x 620 x 255mm
Otwory wentylacyjne	Tak			

Rysunek techniczny



Widok tylnej ściany:



1	Pokrywa górna (z otworami na wentylator)
2	Dolny panel (z przepustem kablowym)
3	Rama główna
4	Drzwi frontowe (szklane)
5	Kłapa boczna (otwierana)
6	Kątownik mocujący poziomy
7	Panel tylny
8	Listwa mocująca
9	Kątownik mocujący pionowa

Model	Size 1	Size 2
MRC19-WM-4U	108,7mm	545mm
MRC19-WM-6U	197,6mm	545mm
MRC19-WM-9U	330,95mm	545mm
MRC19-WM-12U	464,3mm	545mm