

# Seria HQS-2835-6W-WP

Profesjonalna taśma LED 12V, 6W/m, IP64



## ■ Zastosowanie:

- Zakrzywione linie świetlne
- Oświetlenie efektowe
- Budowanie listw/pasków świetlnych

## ■ Cechy:

- Elastyczne PCB o grubości miedzi 2oz
- Możliwość cięcia co 5cm(segment 3-diodowy)
- 2 pary padów lutowniczych na każdy segment
- Nowoczesne diody LED 2835
- Łatwy montaż za pomocą taśmy samoprzylepnej 3M
- Stopień ochrony IP IP64

## ◎ WERSJE MODELOWE

HQS	-	2835	-	6W	-	X	-	WP	
Seria	-	Chip diod	-	Moc na 1mb	-	WW	Barwa biała ciepła	-	Wodoodporny
					-	NW	Barwa biała neutralna		
					-	W	Barwa biała		
					-	CW	Barwa biała zimna		

## ◎ SPECYFIKACJA ELEKTRYCZNA

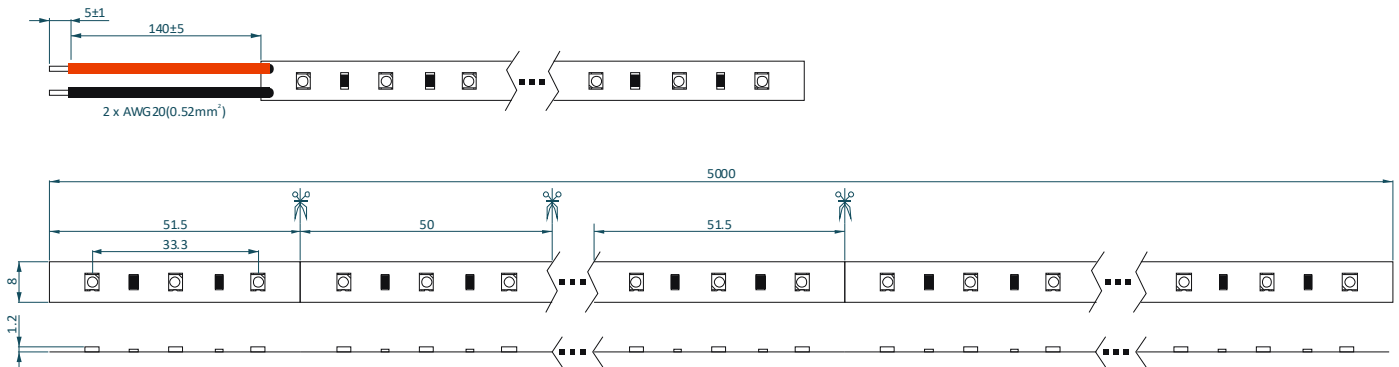
MODEL	HQS-2835-6W-CW-WP	HQS-2835-6W-W-WP	HQS-2835-6W-NW-WP	HQS-2835-6W-WW-WP
Chip	2835			
Napięcie zasilania	12V ± 0.5VDC			
Pobór prądu i mocy / 1mb	500mA; 6W			
Pobór prądu i mocy / rolka(5mb)	2.5A; 30W			
Temperatura barwowa świecenia znamionowa	16 000K	7 000K	4 500K	3 200K
Zakres temperatur barwowych świecenia	10 000K ÷ 22 000K	6 000K ÷ 8 000K	4 000K ÷ 5 000K	3 000K ÷ 3 400K
Kąt świecenia	120°			
Strumień świetlny	510lm ÷ 630lm / m; 85lm ÷ 105lm / W			
CRI	Ra = 70			
Maksymalna długość dla zasilania jednostronnego	5m			
Stopień ochrony IP	IP64			
Temperatura pracy i składowania	-25°C ÷ +50°C; -25°C ÷ +60°C			
Odcinek cięcia	50mm			
Wyprowadzenie	Przewód Lgy 2xAWG20(0.52mm <sup>2</sup> ), dł. = 140mm; V+: czerwony; V-: czarny			
Wymiary (dł. * szer. * wys.)	5000 * 8 * 1.2mm			
Pakowanie	5m/rolka(worek); 60szt./karton; wymiary kartonu: 45x45x26.5cm			

# Seria HQS-2835-6W-WP

Profesjonalna taśma LED 12V, 6W/m, IP64

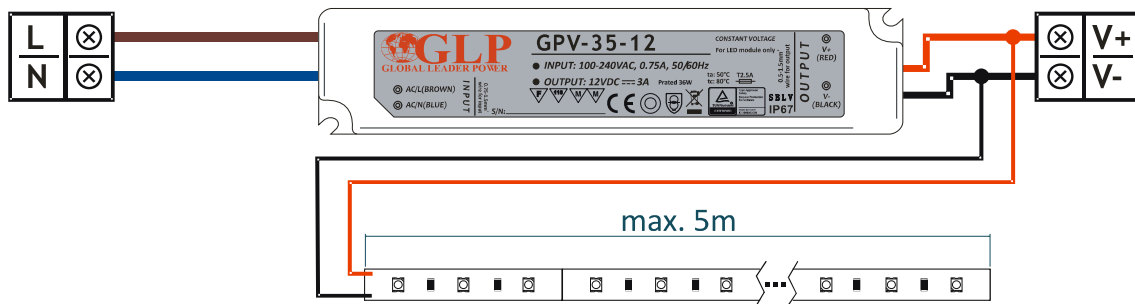


## SPECYFIKACJA MECHANICZNA



## ☉ ZASILANIE

### ☉ Długość odcinka < 5m



### ☉ Długość odcinka > 5m

