

seria GTPC-50-D

Zasilacz stałonapięciowy LED o mocy 50W z funkcją ściemniania (dimming AC - triak)



■Cechy:

- Zasilacz stałonapięciowy
- Europejski zakres wartości napięcia wejściowego
- Zabezpieczenia: Przeciążeniowe / Nadnapięciowe / Zwarciove
- Chłodzenie swobodnym obiegiem powietrza
- II klasa ochronności
- Przystosowany do współpracy z ściemniaczami triakowymi



CONSTANT VOLTAGE SELV           

◎ SPECYFIKACJA ELEKTRYCZNA

MODEL	GTPC-50-12-D	GTPC-50-24-D				
WYJŚCIE						
Napięcie znamionowe	12V	24V				
Prąd znamionowy	4.16A	2.08A				
Zakres prądu	0 ÷ 4.16A	0 ÷ 2.08A				
Moc znamionowa	50W					
Zakres ściemniania	1 – 100%					
Stabilizacja U_{wy} w zależności od zmian U_{we}	± 3%					
Stabilizacja U_{wy} w zależności od zmian I_{wy}	± 3%					
Tolerancja [3]	± 3%					
Tętnienia i szумы (max.) [2]	2000mV _{p,p}					
Czas ustalania [4]	500ms / 230VAC pod pełnym obciążeniem					
WEJŚCIE						
Zakres napięć	220 ÷ 240VAC					
Zakres częstotliwości napięcia	47 ÷ 63Hz					
Sprawność (typ.)	84%	86%				
Prąd AC (typ.)	0.31A / 230VAC					
Prąd rozruchowy (typ.)	5A / 230VAC; 500μs					
Maksymalna liczba zasilaczy podłączonych do wyłącznika nadprądowego	B10	B16	C10	C16	D10	D16
	11	17	16	26	32	51

ŚCIEMNIANIE

Zakres ściemniania	1 – 100% of znamionowego prądu wyjściowego
Suitable dimmers	Ściemniacze triakowe (fazowe) kompatybilne z obciążeniem pojemnościowym lub indukcyjnym

seria GTPC-50-D

Zasilacz stałonapięciowy LED o mocy 50W z funkcją ściemniania (dimming AC - triak)



ZABEZPIECZENIA

Przebieżeniowe	Zakres: stałomocowy Typ: Automatyczny powrót do normalnej pracy po ustąpieniu przyczyny.
Zwarciove	Typ: Automatyczny powrót do normalnej pracy po ustąpieniu przyczyny.
Nadnapięciowe	Typ: odcięcie napięcia wyjściowego. Automatyczny powrót do normalnej pracy po ustąpieniu przyczyny.
Temperaturowe	Typ: odcięcie napięcia wyjściowego. Automatyczny powrót do normalnej pracy po ustąpieniu przyczyny.

ŚRODOWISKO PRACY

Temperatura pracy	-20°C ÷ 50°C, ta: 40°C; tc: 70°C
Wilgotność pracy	20 ÷ 90% wilgotność względna (bez kondensacji)
Temperatura i wilgotność składowania	-20°C ÷ 70°C, 10 ÷ 95% wilgotność względna (bez kondensacji)

NORMY BEZPIECZEŃSTWA I KOMPATYBILNOŚCI ELEKTROMAGNETYCZNEJ

Normy bezpieczeństwa	Zgodność z EN 61347-1, EN 61347-2-13, EN 60598-1
Wytrzymałość izolacji	WE/WY: 3.75kVAC
Rezystancja izolacji	WE/WY: 100MΩ/500VDC/25°C/70%
Normy emisji EMC	Zgodność z EN 55015, EN 62493
Normy odporności EMC	Zgodność z EN 61547
Prąd harmonicznych	Zgodność z EN 61000-3-3; EN 61000-3-2

POZOSTAŁE

Żywotność (typ.)	30 000 godzin
Wymiary	166 x 52 x 32mm (dł. x szer. x wys.)
Masa i opakowanie	240g; 50szt./karton; masa i wymiary kartonu: 12kg; 39.5 x 33.5 x 20cm

Kod EAN



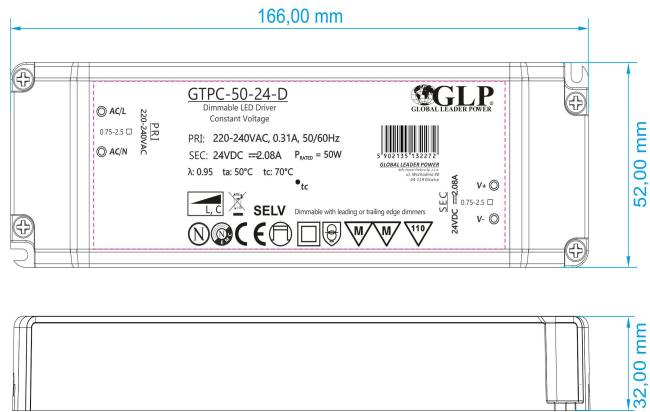
1. Podane parametry (jeśli nie zaznaczono inaczej) zmierzono dla napięcia zasilania 230VAC, obciążenia znamionowego w temperaturze otoczenia 25°C.
2. Tętnienia i szumy zmierzono dla pasma 20MHz używając skręconych przewodów pomiarowych oraz kondensatorów 0.1μF i 47μF połączonych ze sobą równolegle.
3. Tolerancja wyraża maksymalną rozbieżność napięcia wyjściowego uwzględniając zmiany przy załączaniu, w zależności od zmian napięcia wejściowego oraz w zależności od zmian prądu obciążenia.
4. Czas ustalania mierzony jest w zakresie 0 ÷ 90% znamionowego napięcia wyjściowego.
5. Zasilacz jest komponentem nieprzeznaczonym do montażu przez użytkownika końcowego. Zasilacz spełnia normy bezpieczeństwa oraz kompatybilności elektromagnetycznej jednakże dla finalnego urządzenia zawierającego zasilacz należy ponownie wykonać badania celem weryfikacji spełnienia norm całego układu.

seria **GTPC-50-D**

Zasilacz stałonapięciowy LED o mocy 50W z funkcją ściemniania (dimming AC - triak)



© SPECYFIKACJA MECHANICZNA



© SUGEROWANY SCHEMAT PODŁĄCZENIA ZE ŚCIEMNIACZEM

