



INFORMATION OF USE OF THE LED POWER SUPPLY

Model: FTPC30V12-C

Applications

The LED power supply FTPC30V12-C is exclusively designed for the Light Emitting Diode (LED) Lamps used in indoors. It's a switch mode power supply with 12VDC constant output voltage.

An electronic protection circuit switches off the power supply in case of short circuit or overload on secondary circuit, overheat as well as open circuit. After the removing of the faults, the LED power supply is resetting automatically for operation again.

Important information for the installation

The unit conforms to the directive **2004/108/EC** for the electromagnetic compatibility and the low voltage directive **2006/95/EC**.

- The LED power supply can only be used with the LED Lamps
- The LED power supply is only suitable for use in indoors. Protect the LED power supply against excessive heat(permissible operating temperature range $-20^{\circ}\text{C} \div +45^{\circ}\text{C}$).

- The loads indicated on the power supply must neither exceed nor below the following vaules:

FTPC30V12-C: 0 - 30W

- Connect the LED Lamps to the LED power supply with correct polarity according to the schematic drawing.

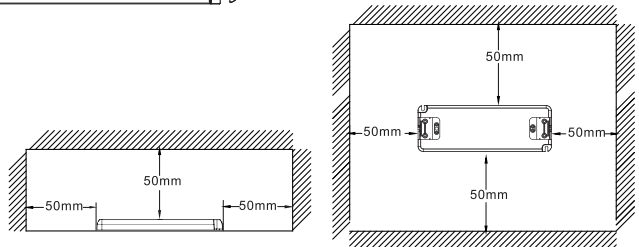
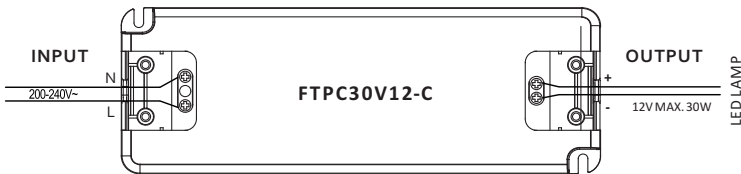
- The maximum length of the output cable to the LED Lamps should not exceed 2m in order to meet EMC directives.

- If the LED power supply is used for purposes other than originally indented or it is connected in the wrong way, no liability can be taken over the possible damages.

Specifications

Input voltage:	200-240VAC $\pm 10\%$, 50/60Hz
Input current:	<0.22A
Output voltage:	12 ± 0.6 VDC
Rated power:	30W
Protection degree:	IP20
Ambient temperature ta :	max. 45°C
Case temperature tc :	max. 85°C
Primary cable:*	H03VVH2-F 2 x 0.75mm ²
Secondary cable:*	H03VVH2-F 2 x 0.75mm ²

* - not provide with the power supply



Mounting Location Dimension

INSTRUKCJA OBSŁUGI

Zasilacz LED



Model: FTPC30V12-C

Opis i przeznaczenie

Zasilacz LED FTPC30V12-C jest przeznaczony do zasilania oświetlenia (lamp) LED w aplikacjach wewnętrznych. Jest to zasilacz impulsowy o wysokiej sprawności i stałym napięciu wyjściowym 12VDC.

Elektroniczne zabezpieczenia np. przeciążenie/zwarcie wyjścia powodują wyłączenie urządzenia. Po usunięciu przyczyny aktywacji zabezpieczenia zasilacz zafącza się automatycznie.

Instalacja i uruchomienie

Zasilacz jest zgodny z dyrektywami Unii Europejskiej 2004/108/WE oraz 2006/95/WE.

- Zasilacz jest przeznaczony do pracy wewnątrz pomieszczeń, należy zapewnić warunki pracy w zakresie temperatur otoczenia: $-20^{\circ}\text{C} \div +45^{\circ}\text{C}$.

- Zasilacz pracuje poprawnie w poniższym zakresie mocy obciążenia:

FTPC30V12-C: 0 - 30W

- Przewody wejściowy i wyjściowy należy podłączyć do zacisków zasilacza zgodnie z opisem na zasilaczu oraz poniższym schematem (zwrócić uwagę na polaryzację w przypadku przewodów wyjściowych).

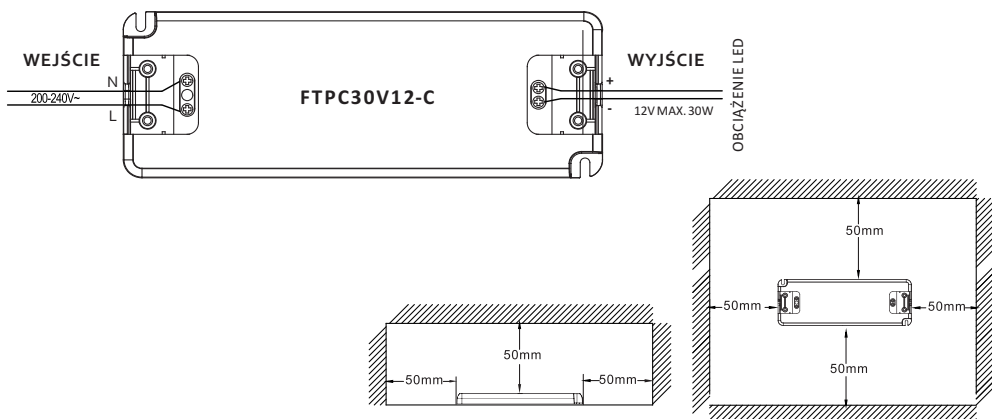
- Ze względu na spełnienie norm kompatybilności elektromagnetycznej zastosowane przewody wyjściowe powinny być nie dłuższe niż 2m.

- W przypadku nieprawidłowego podłączenia lub użycia zasilacza niezgodnie z jego przeznaczeniem dostawca nie ponosi odpowiedzialności za ewentualne straty i zniszczenia.

Specyfikacja techniczna

Napięcie wejściowe:	200-240VAC +/- 10%, 50/60Hz
Prąd wejściowy:	<0.22A
Napięcie wyjściowe:	12 ± 0.6VDC
Moc znamionowa:	30W
Stopień ochrony:	IP20
Temperatura otoczenia ta :	max. 45°C
Temperatura obudowy tc :	max. 85°C
Przewód wejściowy: *	H03VVH2-F 2x0.75mm ²
Przewód wyjściowy: *	H03VVH2-F 2x0.75mm ²

* - nie stanowi integralnej części zasilacza



Sugerowany sposób montażu oraz przestrzeń wokół zasilacza