

◆ Cechy:

- sterowanie diod jednobarwnych
- współpraca z taśmami LED oraz modułami LED
- transmisja radiowa RF
- niski pobór mocy
- 24 miesiące gwarancji
- zasilane z zasilacza stabilizowanego GLP, POS, MW POWER
- współpraca ze wzmacniaczami sygnałowymi
- Wyjście typu PWM
- Zestaw składa się z pilota (nadajnika), oraz sterownika
- łatwe łączenie za pomocą złącza zaciskowego

◆ Zdjęcia:

CE





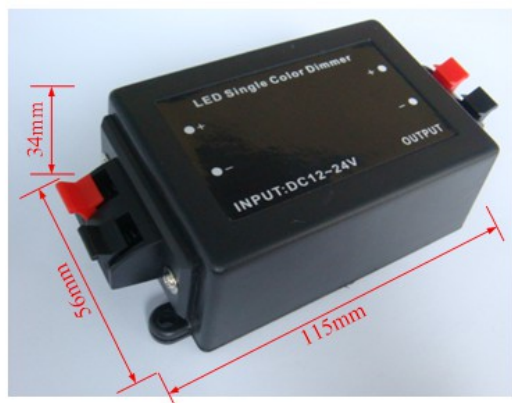
MW-CTR-MONO-8A-01

Zasilanie	Napięcie znamionowe	12Vdc +/- 5% 24Vdc +/- 5%
	Pobór mocy w stanie statycznym	1W
	Podłączenie zasilania	Złącze sprężynowe, dociskające
Wyjście	Typ napięcia wyjściowego	PWM
	Napięcie wyjściowe*	0-12V 0-24V
	Ilość kanałów	1
	Obciążalność wyjściowa kanału	8A
	Moc wyjściowa kanału max.	96W (dla pracy przy 12Vdc) 192W (dla pracy przy 24Vdc)
Sterowanie	Typ transmisji	Fale radiowe (RF)
	Nadajnik	Pilot z 3-ma przyciskami
	Zasięg	70m w otwartej przestrzeni 25m w zamkniętej przestrzeni
	Klucz kodujący**	Tak
Inne	Temp. pracy	-20...+40°C
	Waga netto	110g
	Waga brutto	130g
	Wymiar sterownika L x W x H	115 x 56 x 34 mm
	Wymiar opakowania L x W x H	120 x 84 x 45 mm
	Gwarancja	24m

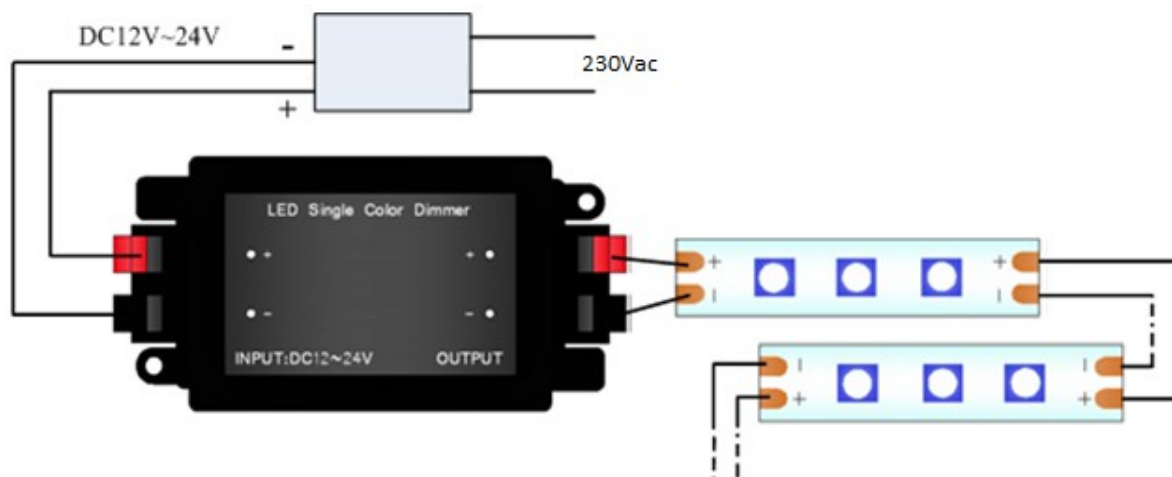
* zależne od napięcia wejściowego

** klucz kodujący przeciwdziała wzajemnym zakłócaniem się sterowników będących blisko siebie

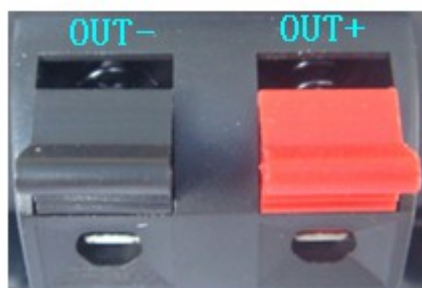
WYMIARY ZEWNĘTRZNE



◆ SCHEMAT PODŁĄCZENIA



◆ OPIS ZŁĄCZ



Podłączenie taśmy LED RGB



Podłączenie zasilania

◆ OPIS FUNKCJI PRZYCISKÓW PILOTA

	Rozjaśnienie "+"		Włączenie/wyłączenie
	Przyciemnienie "-"		